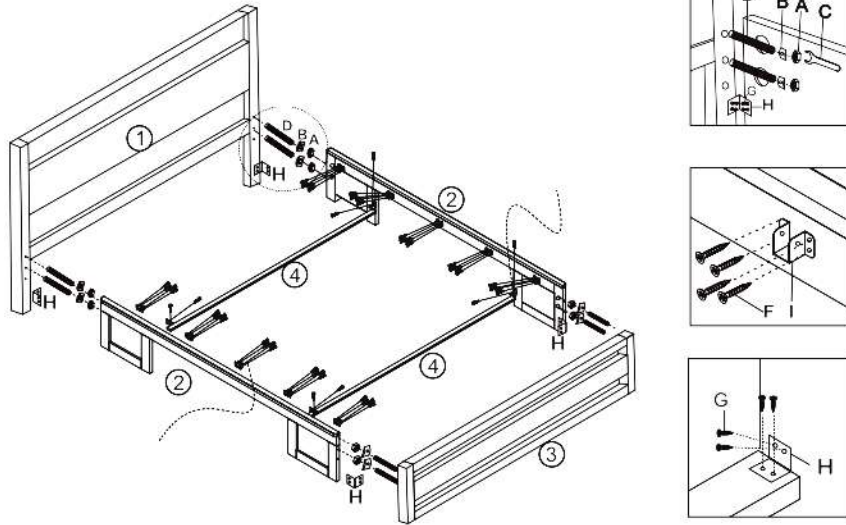


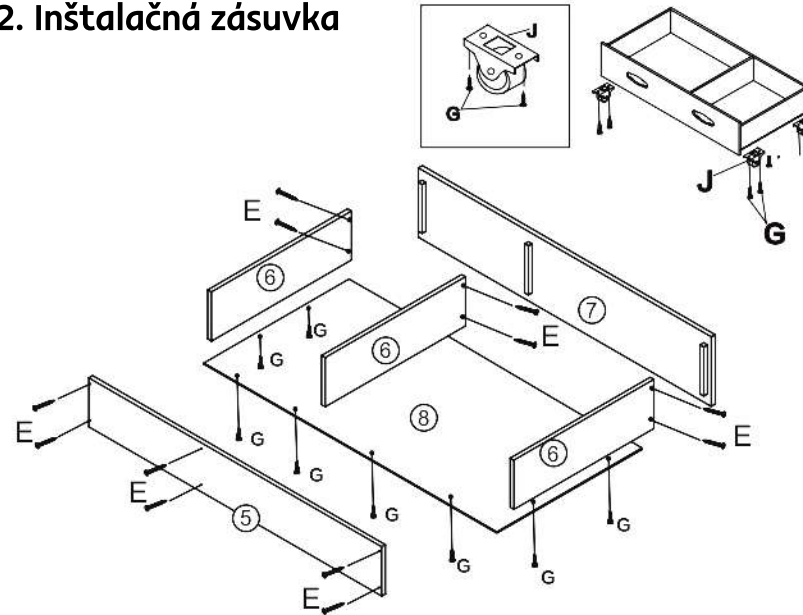
SHEILA

1.



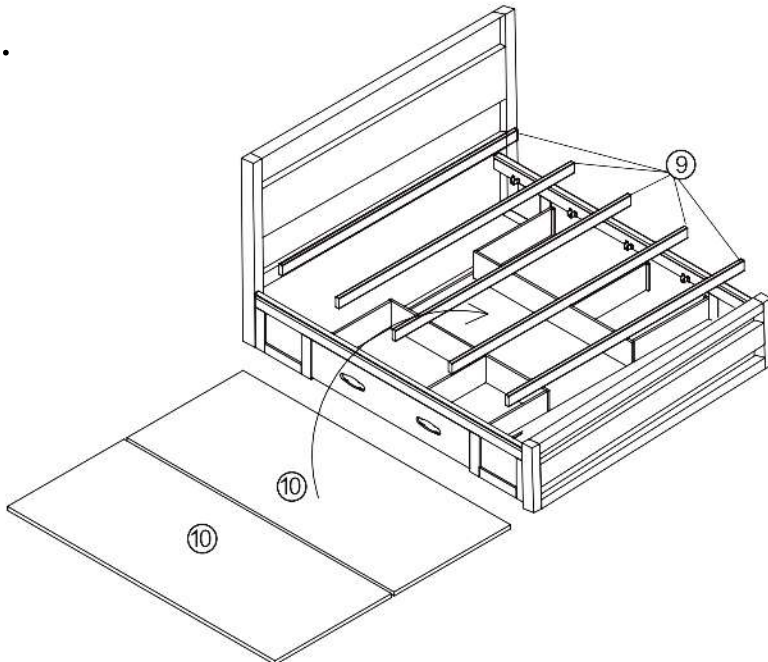
Použite príslušenstvo A B C D F G H I

2. Inštalčná zásuvka

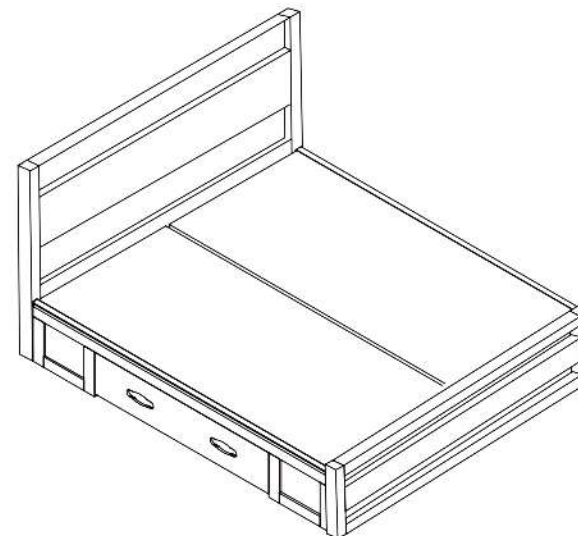


Použite príslušenstvo E G J

3.



4. Inštalácia je dokončená



A		8
B		8
C		1
D		8
E		12
F		40
G		56
H		8
I		10
J		8

	názov dielu	X
1	vysoká zástena	1
2	strany postele	2
3	zadná časť postele	1
4	výstuha	2
5	zadná doska zásuvky	2
6	bočná doska zásuvky	6
7	panel zásuvky	2
8	základná doska zásuvky	2
9	nosná tyč	5
10	doska postele	2